

1/4" DVOUMEMBRÁNOVÉ PUMPY SE VZDUCHOVÝM POHONEM

Husky 205

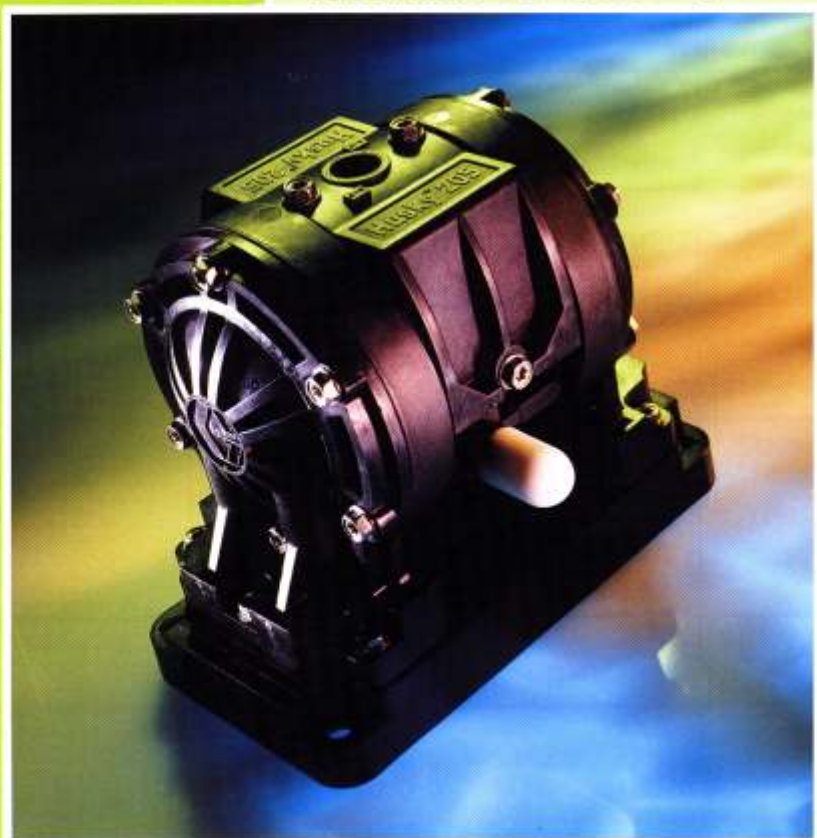
ZKONSTRUOVÁNA PRO NÁROČNÉHO ZÁKAZNÍKA

- * Monolitický tvar, nízká cena
- * Určena pro čerpání širokého spektra kapalin
- * Kontrolní ventily se zpružinou, tvarované teflonové membrány
- * Vnější selenoidové ventily pro dálkové řízení

NEJPOPULÁRNĚJŠÍ MODELY STANDARD ŘÍZENÉ

D12091 Polyprop. / Teflon	D22091 Polyprop. / Teflon
D11021 Acetal / Teflon	D21021 Acetal / Teflon
D150A1 Kynar / Teflon	D250A1 Kynar / Teflon

18.93 l/min. • 1/4" (6.35 mm)



D	X	X	X	X	X
Pumpa	Velikost pumpy	Materiál těla pumpy	Těsnění	Koule	Membrány



Husky 205 Acetal
DX1091



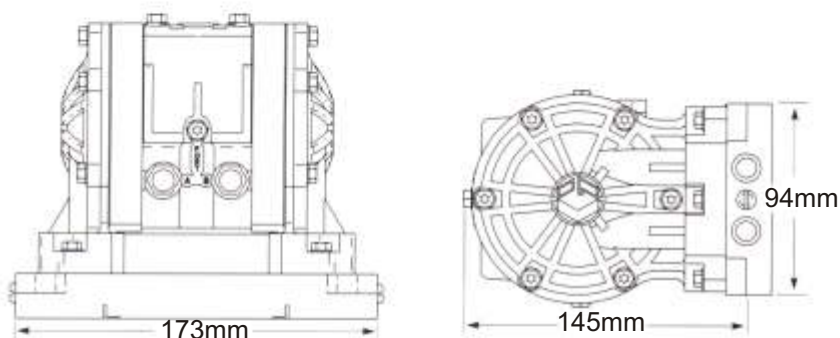
Husky 205 Polypropylen
Dx2021



Husky 205 Kynar
DX50A1



TECHNICKÁ SPECIFIKACE HUSKY 205 * 18.93 l/min. * 1/4"



TECHNICKÁ SPECIFIKACE

Maximální tlak kapaliny	7 barů
Maximální volný výtok	18,93 l/min
Maximální rychlost pumpy	250 cyklů/ min.
Litry na cyklus	0,046 l
Maximální velikost pumpovaných částic	1,5mm
Maximální sací výška suchá / mokrá	3,0 m
Pracovní tlak vzduchu	1,8 - 7 barů
Maximální pracovní teplota	82 ° C
Typická hladina tlaku zvuku (při 4,8 baru, 50 cyklech / min).	72 dBA
Vstup vzduchu	1/4" npt(f) nebo bsp(f)
Výstup vzduchu	1/4" npt(f) nebo bsp(f)
Vstup a výstup kapaliny	1/4" npt(f) nebo bsp(f)
Hmotnost:	
Polypropylén	0,9 kg
Acetal	1,1 kg
Kynar	1,3 kg
Manuál s instrukcema	308-652
Data sheet	305-981



TLAKOVÉ SYSTÉMY
AMERICKÝCH PUMP

PRODEJ - INSTALACE - SERVIS :

TAPS next s.r.o. Ostrava VĚNDRYŇĚ 149
stříkáč - extrudační a přečerpávací technika

tel. : 558950502 fax 558650513

GSM : 0602 189299, 606589490

http www.taps.cz http [://www.taps.cz](http://www.taps.cz)

e-mail: taps@taps.cz

Nový patentovaný vzduchový ventil Husky 205



- * pouze 10 hlavních částí
- * tesnění pístu ventilu " Long-life "
- * mazání hnacího vzduchu není potřebné
- * servis pumpy zvenčí, bez potřeby demontáže

GRAF výkonů HUSKY 205



VÝTOK KAPALINY
testováno s vodou se zanořeným vstupem



VÝTOK KAPALINY
testováno s vodou se zanořeným vstupem