



LINKOVACÍ SYSTÉM

Linelazer III s pohonem Linedriver



*Slučuje LineLazer III
s pohonem LineDriver
a vytváří novou generaci
linkovacích systémů.*



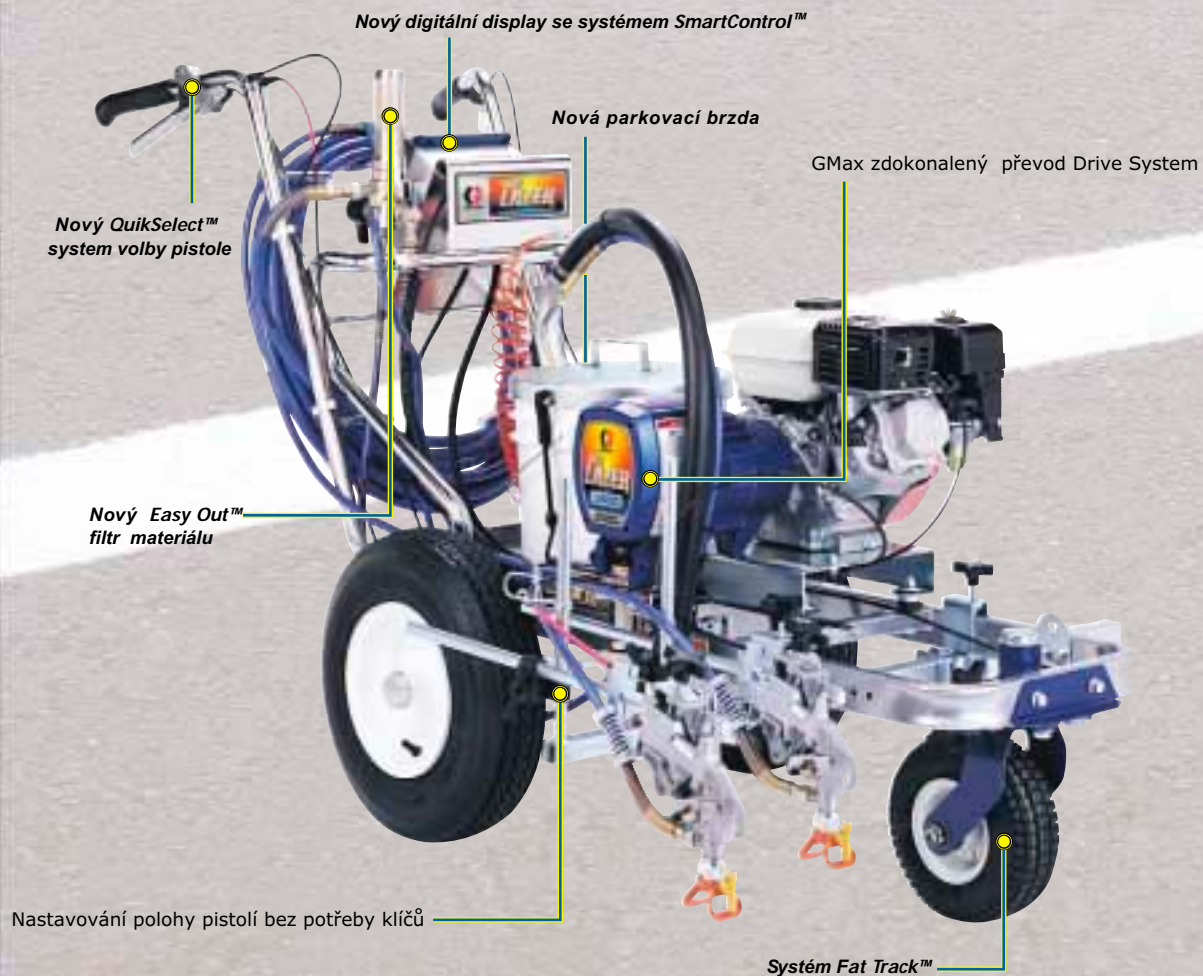
ŠPIČKOVÁ KVALITA. TECHNOLOGIE TŘETÍHO TISÍCILETÍ.

LineLazer III

Bezkonkurenční výkon

Všechny vlastnosti LineLazeru III ho předurčují být nejlepším!

Řada LineLazerů III je nejucelenější ze všech !
Přidali jsme řadu inovací do našeho i pro průmysl připraveného LineLazeru III. Všechno je upraveno za účelem výrazného zvýšení produktivity a zisku při provádění linkovacích prací. Prohlídněte si pozorně nový LineLazer III a zpoznáte, jak Vám náš stroj sestrojen na základech špičkové technologie může zvýšit zisky ze stříkacích prací.



LineDriver

Vysoká efektivita

Využíváním LineDriveru dosahujete vysokou produktivitu s pojezdným linkovacím strojem.

Propojení LineDriveru s Vaším LineLazerem III okamžitě zdvojnásobí produkci při linkování. Vaše linkování stihnete v polovičním čase bez snížení kvality a rovnosti linek. LineDriver je zkonstruován pro splnění Vašich potřeb pro dosažení vyšších zisků a kvality.



Překvapující produktivita

- Linkování s pochozím LineLazerem je pomalejší a někdy zdržuje. LineDriver umožňuje velmi výrazně urychlit prováděné práce. Provádějte Vaše linkovací práce rychleji a zvyšte Vaše zisky!
- Rychlost jízdy vpřed max. 16 km/h, couvání 10 km/h; změna směru jízdy je plynulá s cílem udržení kontroly nad kvalitou nástřiku prováděného linkování.

Snížení únavy obsluhy

- Obsluha při linkování odkrácí pokaždé až 1.8 metru za účelem nastříkání každých 30 centimetrů linky.
- Únava obsluhy se zvyšuje s přibývajícím pracovním dnem, Pohon LineDriver za Vás tlačí 90 Kg těžký LineLazer, včetně barev. Únava obsluhy je podstatně snížena.

Nástřik vysokokvalitních linek

- S možností regulace rychlosti až do 0.16 km/hodinu Vám LineDriver nabízí konstantní nástřik tloušťky linky v mikronech a tím zvýšením kvality a životnosti nastříkané čáry.

* Řízení Vám umožní soustředit se pouze na nástřik, bez nutnosti tlačení, dosáhnete tím přímější linky!



* Určen pro všechny pochozí linkovací stroje LineLazer. Pro více detailů viz návod k obsluze.

Graco kvalita a technologie -uvnitř

Nový LineLazer III s výkonem pro průmyslové nasazení, s dosta-

LineLazer III je vybavený řadou revolučních prvků, které ulehčí a zefektivní Vaši práci. Všechny řídicí prvky jsou poruce, je možné je ovládat účelně a rychle za chodu stroje!

S progresivním digitálním kontrolně-řídicím systémem SmartControl

SmartKontrola	Tlak	Rychlost	Tloušťka nástřiku	Vzdálenost
				
<p>Kontrola a měření různých parametrů prováděné práce. System Vás překvapí řadou velmi důležitých informací.</p>	<ul style="list-style-type: none"> * nastavení tlaku stroje na požadovanou hodnotu * kontrola tlaku barvy v průběhu práce 	<ul style="list-style-type: none"> * pracovní rychlost stroje * Umožňuje sledování rychlosti při precizním provádění nástřiku * Koordinace rychlosti s velikostí trysky 	<ul style="list-style-type: none"> * zaznamenává hodnotu tloušťky linky za mokra * Umožňuje sledování množství nastříkaného materiálu a případnou korekci * pomáhá upřesnit číslo trysky a kontrolovat předepsanou normu 	<ul style="list-style-type: none"> * Nastavitelný měřič vzdálenosti kontroluje reálně stříkanou linku * zaznamenává délku provedeného nástřiku

Mikroprocesor SmartKontroleru

- * Udržuje stabilní tlak při nástřiku zabraňuje pulzacím a nástřiku "buřtů"
- * Koriguje výkon systému pro nástřik všech barev a hmot.

Bezpečnostní vypínač stroje

Systém Fat Track

Ještě více stabilizuje stroj, Linky jsou rovnější a ostřejší. System FatTrack vede stroj rovněji než kola široké nebo dvojitě.

- * kolo široké 89 mm nekopíruje praskliny a přechody na vozovce
- * speciální uložení kola zabraňuje jeho "plavání"
- * Systém fixace natočení kola Lock-In garantuje nástřik přesných kruhů

Pohodlné rukojetě

- * Ergonomicky uspořádané pro tvar Vašich rukou
- * peckovitý výčnělek pull-back usnadňuje ovládání

Otáčky motoru

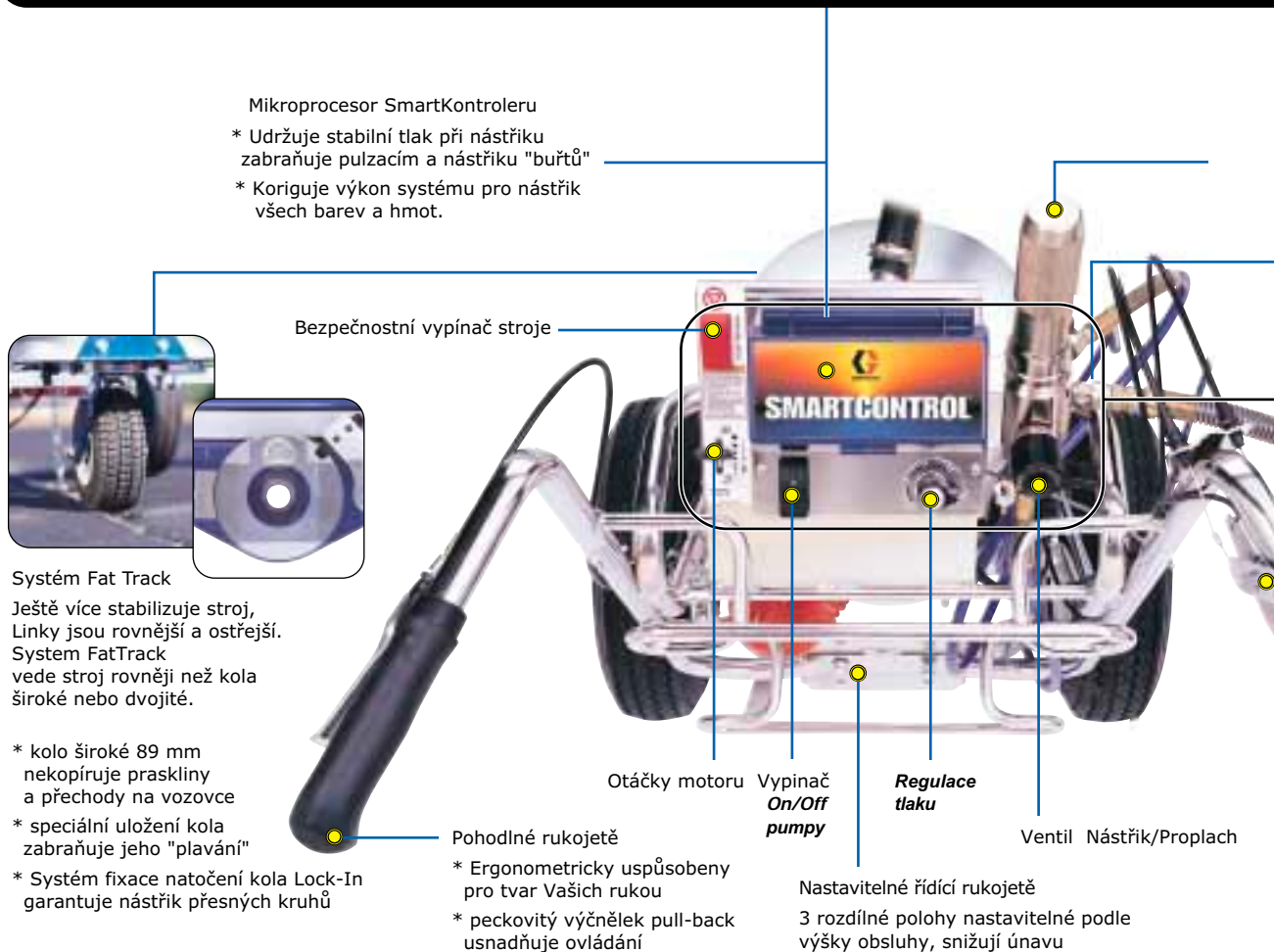
Vypínač On/Off pumpy

Regulace tlaku

Nastavitelné řídicí rukojetě

3 rozdílné polohy nastavitelné podle výšky obsluhy, snižují únavu

Ventil Nástřik/Proplach

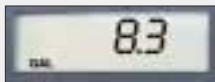


i venku
tečným výkonem!



máte vše na očích.

Spotřeba materiálu



* Nastavitelný měřič
vystřikávaného materiálu.
Při ukončení práce hned
víte za kolik peněz

jste dnes stříkal
například 1 metr linky !

SmartKontroler zobrazuje, kontroluje a řídí všechny
důležité parametry nástřiku linek.
Systém dělá Vaší práci jednodušší
a daleko preciznější.

Zároveň Vám dává náskok
před konkurencí s možností
doložit investorovi
reálně dosažené hodnoty
podle technického zadání.
Tím můžete garantovat
profesionalitu Vámi
odvedené práce



Filter EasyOut

- * čistí systémem zevnitř -ven
- * nikdy se nepřilepí
- * velká filtrační plocha



Vylepšený pohonový systém GMax

- * Výkonná automatická spojka
se přispůsobuje zatížení,
vyniká dlouhou životností
- * Tvrzené převodové ozubení a jeho
uložení garantuje tichý a účinný chod
- * Pumpa s pístovou tyčí řady NEW Xtreme
předurčuje nový standard odolnosti
proti opotřebením a s prodloužením
životnosti.

Ovládací prvky

Umožňují rychlou korekci
parametrů stroje, nebo
jeho zastavení



Volba pistolí-QuikSelect

- * nabízí rychlý výběr
mezi nástřikem jednou
nebo 2 pistolemi
- * Možnost dvojité volby
pro obsluhu
při výběru nástřiku
mezi režimy:

Plná čára



Plná čára-přerušení



Přerušení-plná čára



**WE BUILD IT.
WE BACK IT.
PERIOD.**

- Easy-to-use warranty. No complicated paperwork!
- See instruction manual for full warranty*.

2-Year Bumper-to-Bumper Warranty

- We repair or replace any defective bare sprayer component for the original owner.

- Fluid pump components (parts and labor) limited to one-time replacements. Consumable items (filters, tips, etc.) are not covered.

- Lifetime warranty on LineLazer gear train.

30-Day "Just Add Paint" Replacement Guarantee

- Satisfied? If not, simply return sprayer within 30 days to your purchase place. Exchange it for an identical unit or trade-up to a larger unit at an additional cost.

Highest Resale Value

- Graco Sprayers typically receive a 20-30% higher resale value over competitors.

Downtime Eliminator™ Program

- Needed warranty repair part not in your distributor's stock? Get FREE, next business day delivery, when distributor orders by 2 p.m. CST.

- Quik-Parts Plus Program offers 250+ parts 100% in stock.

Large Distributor Network

- 440+ certified service centers and 5400+ distributor locations for quick service with Graco parts, accessories and equipment in stock.

Assistance Is Just a Phone Call Away

- Call 1-800-690-2894 for Customer Service.

* Outside the U.S. and Canada, not all conditions of the extended warranty may apply. Contact your local distributor for details.

Univerzální Linkovací Systém

Všestrannost která Vás udrží ve hře !



Stříkání do šablon s LineLazerem III je snadné se 17 metrovou hadicí.



S LineLazerem máte dokonalou kontrolu nad Vámi prováděným linkováním. Vidíte kolik jste najezdil, nebo nachodil a máte okamžitý přehled o Vaší produktivitě práce.



Rychlé odpojení LineDriveru umožňuje snadné dosažení špatně dostupných míst.

Zvýší Vaše zisky!

LineLazer III a LineDriver efektivně nastříká širokou škálu ploch jako jsou parkoviště, dálnice, silnice, chodníky, hřiště, odstavné obchodní a průmyslové plochy.



Ucelená řada strojů LineLazery určeny pro splnění Vašich potřeb.



LineLazer 3000

Ideální pro parkoviště a nástřik asphaltových potěrů, na hřištích a parcích.

Stříká běžné značkovací barvy včetně fasádních



LineLazer III 3900

Pro celodenní nasazení a nástřik ve městech. Větší stříkací práce

Stříká vysokosušivé barvy i vodouředitelné,



LineLazer III 5900

Stříká vysokosušivé barvy i vodouředitelné

LineDriver zvedl laťku ještě výše!

Vaše jízda nebyla zábavnější od doby co jste dostal řidičák!



LineDriver pracuje jenom když na něm sedíte !

Libovolně programovatelná kontrola rychlosti

- Jízda vpřed až 16 km/h
couvání až 10 km/h
- Možnost nastavení rychlosti až do 0.16 km/h)

Výkonné boční světlo

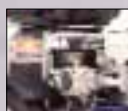
- Možnost stříkání při snížené viditelnosti
- Nastavitelný směr svícení a prodlužovací kabel.

Polstrované a stavitelné sedadlo

- plně polstrované a polohovací - zaručuje pohodlnou jízdu po celý den
- 12-stavitelných poloh podle potřeby

Honda motor

Trvanlivý a spolehlivý motor s Oil Alert®. Při nedostatku oleje se vypne.



Vyměnitelná Hydrostatická Puma

- Žádná převodovka, řemeny, žádné opotřebenění.
- Nepotřebuje nastavování.



Dvoupalelní motor pro náhon kol

- Vyvážený chod pro opakovatelné přesné nástřiky linek.
- Žádné řetězy a ozubení k údržbě

Dvojité pedál rychlosti

- Rychlá reakce na pohyb nohy
- Pro pravou nebo levou nohu. Také pro obě společně.
- Sklon pedálu je stavitelný dle potřeby pro pohodlí obsluhy.



Příhodný odkládací prostor

Perfektní místo pro nářadí, náhradní díly trysky, kanystr, atd.

Spolehlivá parkovací brzda

Zabraňuje nežádoucímu rozjezdu

Jestli chcete značit, můžete i jezdit !



Příslušenství pro LineLazery

Aplikátor skleněné balotiny - systém EZ Bead

- Dávkuje automaticky balotinu
- Nastavitelné otvory násypek šíře 51 mm, 102 mm a 153 mm stříkaných linek
- Zásobník systému EZ Bead je otočitelný pro levou i pravou stranu LineLazery
- Nejlehčí stříkací stroj na trhu s největší zásobou balotiny
- (zásobník balotiny na 45.3 kg



Systém EZ bead

- 241100 Kompletní EZ Bead Systém se 2 dávkovači
- 241447 Kompletní EZ Bead Systém s 1 dávkovačem
- 241530 Kompletní EZ Bead Systém se 2 dávkovači pro LineLazery 3500 and 5000
- 241448 Souprava dávkovače (obsahuje dávkovač a hadici)
- 245516 Souprava dávkovače 305 mm EZ Bead
 - Velký dávkovač 305 mm s 1 pistolí
 - Vhodná lišta 102 mm pro dávkovač pro aplikaci a nástřik 102 mm širokých linek



Dávkova EZ Bead šíře 305 mm

Ochrana proti větru dávkovače EZ Bead

- Chrání balotinu proti odfouknutí ze stříkané linky
- Flexibilní, čistý kryt s rychleuchytitelnými maticemi



Ochrana proti větru - EZ Bead

- 245519 Ochrana proti větru šíře 153 mm 6 ks v balení
- 245520 Ochrana proti větru šíře 305 mm 3 ks v balení

Praporkový naváděcí systém pro LineLazer II

- * Ve dvou délkách, pro parkoviště a silnice
- Široký praporek umožňuje obsluhu "táhnout" stříkané linky z obou stran
- S možností sledování povrchu přes praporek zaručuje větší možnost dosáhnout rovnou linku
- Přizvednutím praporku můžete stříkat i kolem obrubníků
- Při přepravě stroje se naváděcí praporek pouze zvedne



Naváděcí praporkový systém

- 241101 Krátký naváděcí praporek 635 mm
- 241102 Dlouhý naváděcí praporek 1016 mm

Velkokapacitní zásobník barvy na 57 Litr

- Trojnásobná zásoba barvy, která zvyšuje stabilitu a manévrovatelnost LineLazery

- 241104 Určen pro lineLazer II 3900 and 5900
- 241103 Určen pro LineLazer 3500 and 5000 (Pro LineLazer 3500, použijte sací hadici 238962)



57 L zásobník barvy

Fat Track Souprava předního kola

- 240719 Určeno pro LineLazer II 3900 a 5900

Fat Track transformační souprava předního kola

- 241105 Povyšuje stávající LineLazery 3500 and 5000 na novou Fat-track technologii

Rukoje pro uchycení ze zadu pro LineLazer II

- 240714 Změní LineLazer pro tlačení ze zadu
 - * Vhodné pro nástřiky malých rádiusů na hřištích
 - ** Pro LineLazer III objednejte také prodloužený úchyt
- Souprava měření vzdálenosti 245686



Souprava kola -Fat Track

LINELAZER III - SPECIFIKACE



Technické parametry	LineLazer 3000
Maximální velikost trysky	1 pistole do 0.635 mm, 0.025 inch 2 pistole do 0.6 mm, 0.024 inch
Maximální výtok pumpy	2.35 litru / min
Přidaný výkon	
Maximální pracovní tlak	20.7 MPa, 207 barů
Maximální délka hadice	91.4 metrů
Výkon motoru HONDA	4.0 HP Honda
Kapacita benzínové nádrže	2.5 litru
Hmotnost	68 kg
Rozměry	
<i>centimetry</i>	81.3 Š x 109.2 V x 147.3 H
Opravné sady	
<i>Pistole</i>	35474
<i>Pumpa</i>	235703
Instrukční manuály	
Obsluha	308685
Opravy	308685
Stříkaný materiál	veškeré barvy určené k značení silnic a barvy pro stavebnictví
Typické využití	malé nástřikové práce, ideální pro parkoviště a uzavřené hřiště, školy a práce na stavbách a parcích
Objednávací číslo	232650 kompletní souprava 239281 přestavba pro tlačení zezadu

SPECIFIKACE LINEDRIVERu

Technická specifikace	LineDriver
Pracovní rychlost	jízda vpřed max. 16 km/hodinu couvání do 9.6 km/hodinu minimální pracovní rychlost 0.16 km/h
Výkon motoru HONDA	5.5 HP
Kapacita benzínové nádrže	3.6 Litru BA-Natural 86 a výše
Hmotnost	111 kg
Rozměry	
centimetry	66 Š x 104 V x 147 H
Instrukční manuály	
Obsluha	309402
Oprava	309404
Typické využití	všude tam kde je moc chození při stříkání linek
Objednávací číslo	233725



LineLazer III 3900	LineLazer III 5900
1 pistole do 0,86 mm - 0.034 inch 2 pistole do 0,71 mm - 0.028 inch	1 pistole do 1,04 mm - 0.041
4.4 litru / min	5.7 litru / min
104% více než LineLazer 3000	30% více než LineLazer II 3900
22.7 MPa, 227 bar	22.7 MPa, 227 bar
91.4 metru	91.4 metru
4.0 HP Honda	5.5 HP Honda
2.5 litru	3.6 litru
96 kg	105 kg
81.3 Š x 101.6 V x 165.1 H	81.3 Š x 101.6 V x 165.1 H
235474 244196	235474 244198
309413 309414	309413 309414
Vysokosušínové, nízkotěkavé, vodouředitelné také s obsahem pryže	Vysokosušínové, nízkotěkavé, vodouředitelné také s obsahem pryže značkovací barvy
Celodenní práce stříkací	Celodenní práce stříkací s požadavkem vysokého výkonu
233688 Kompletní souprava 233689 kompletní se spr. 2 pistole 241284	233690 Kompletní souprava 233691 kompletní se spr. 2 pistole 241284

